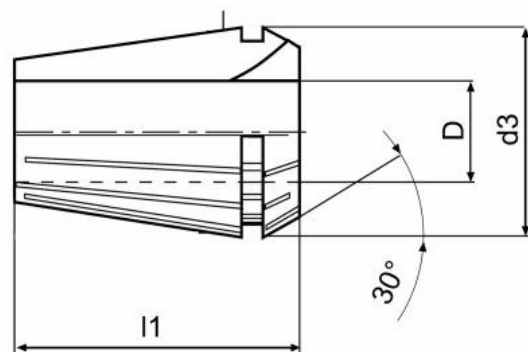


# Kleština ER 16, Ø 5,5



**Kód produktu:** 09-9016-5,5  
**EAN:** 4049794057193  
**Celní tarif:** 8466 1020  
**Hmotnost:** 0,03 kg  
**Dostupnost:** skladem

225,00 Kč  
144,63 Kč bez DPH  
**175,00 Kč s DPH**  
9,00 €  
5,79 € bez DPH  
**7,00 € s DPH**

## Parametry

**D** 5.5

**D1** 17

**L** 27.5

Tento produkt najdete v našem [KATALOGU na straně 191 \(2021\)](#)