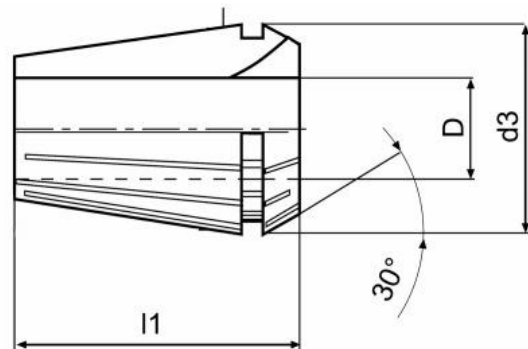


Kleština ER 25, Ø 15,5



Kód produktu: 09-9025-15,5
EAN: 4049794670064
Celní tarif: 8466 1020
Hmotnost: 0,07 kg
Dostupnost: skladem

123,97 Kč bez DPH
200,00 Kč **150,00 Kč s DPH**
4,96 € bez DPH
8,00 € **6,00 € s DPH**

Parametry

D 15.5

D1 26

L 34

Tento produkt najdete v našem [KATALOGU na straně 191 \(2021\)](#)