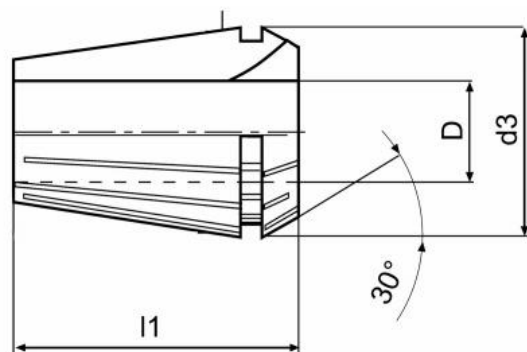


Kleština ER 50, Ø 15



Kód produktu: 09-9050-15,0
EAN: 4049794038338
Celní tarif: 8466 1020
Hmotnost: 0,55 kg
Dostupnost: skladem

475,21 Kč bez DPH
725,00 Kč **575,00 Kč s DPH**
19,01 € bez DPH
29,00 € **23,00 € s DPH**

Parametry

D 15

D1 52

L 60

Tento produkt najdete v našem [KATALOGU na straně 191 \(2021\)](#)