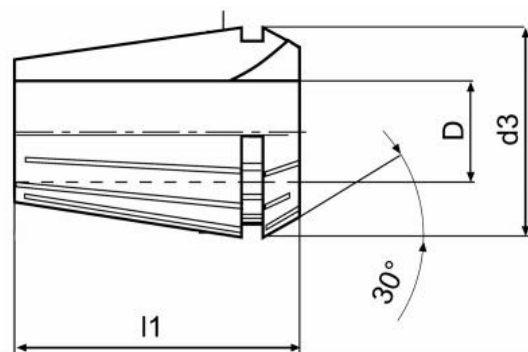


# Kleština ER 50, Ø 30



**Kód produktu:** 09-9050-30,0  
**EAN:** 4049794010921  
**Celní tarif:** 8466 1020  
**Hmotnost:** 0,55 kg  
**Dostupnost:** skladem

475,21 Kč bez DPH  
725,00 Kč **575,00 Kč s DPH**  
19,01 € bez DPH  
29,00 € **23,00 € s DPH**

## Parametry

**D** 30

**D1** 52

**L** 60

Tento produkt najdete v našem [KATALOGU na straně 191 \(2021\)](#)