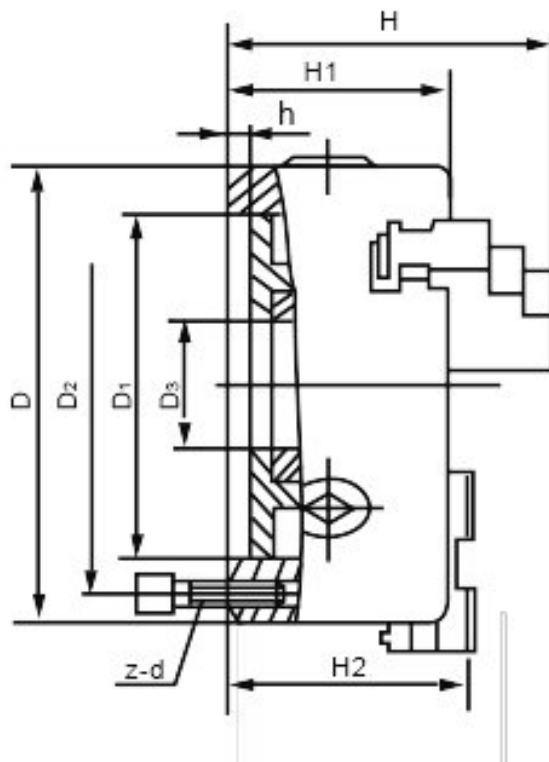


Tříčelistové sklíčidlo 250 mm, litina, DIN 6350, dvoudílné čelisti, válcové upnutí



Kód produktu: ZE-6363-250
EAN: 4049794039106
Celní tarif: 8466 2091
Hmotnost: 27,00 kg
Výrobce: [Zentra](#)
Dostupnost: skladem

11 838,84 Kč bez DPH
 17 900,00 Kč **14 325,00 Kč s DPH**
 473,55 € bez DPH
 716,00 € **573,00 € s DPH**

vhodné pro soustruhy všech typů a různé druhy frézovacích, vrtacích a CNC zařízení; broušené vodící a styčné plochy; spirálová destička zápusťově kovaná z legované kalené oceli

Tato soustružnická sklíčidla zaručují homogenní upínací sílu díky samostředícím upínacím čelistem a přesné soustřednosti

soustružnické sklíčidlo vč. 1 sady základních a tvrdých oboustranných horních čelistí, klíče a montážních šroubů

| A (Ø) mm | B1 mm | C mm | D mm | E mm | F mm | G mm | H mm | J mm | RPM _{MAX} min ⁻¹ | kg |
|-------------|-------------|----------|------------|-----------|------------|--------------|-----------|-----------|---|-----------|
| 125 | 60,8 | 4 | 95 | 32 | 108 | 3xM8 | 56 | 40 | 3200 | 5 |
| 160 | 69,3 | 4 | 125 | 42 | 140 | 6xM10 | 67 | 43 | 3000 | 10 |
| 200 | 79,8 | 4 | 160 | 55 | 176 | 6xM10 | 80 | 45 | 2500 | 17,5 |
| 250 | 88,8 | 5 | 200 | 76 | 224 | 6xM12 | 95 | 53 | 2000 | 29 |
| 315 | 99,1 | 5 | 260 | 103 | 286 | 6xM16 | 110 | 57 | 1500 | 50 |
| 400 | 113,8 | 5 | 330 | 136 | 362 | 6xM16 | 127 | 67 | 1000 | 85 |
| 500 | 130,8 | 5 | 420 | 190 | 458 | 6xM16 | 127 | 79 | 700 | 145 |
| 630 | 146,3 | 7 | 545 | 252 | 586 | 6xM16 | 127 | 87 | 500 | 250 |
| 800 | 170,3 | 20 | 450 | 320 | 368,3 | - | 127 | 87 | 300 | 402 |

Parametry

| | | | | | |
|------------------|-----|--|------------------------------|-------------|----|
| A | 250 | B | 88.8 | C | 5 |
| Čelní házení | | kovostroj servis, spol. s r. o. | | 2000 | 76 |
| KOVOSTROJ | | tel.: +420 724 721 905, E-mail: info@kovostroj servis.cz | web: www.upinani-nastroju.cz | IC: 0532444 | |

| | |
|------------------------|-------|
| F | 224 |
| Házivost | 0.045 |
| Max.up.síla daN | 4600 |
| Rozsah vnitřní | 5-250 |

| | |
|----------------------|---------|
| G | 6 x M12 |
| J | 53 |
| Oběžný pr.max | 306 |
| U/min max | 2000 |

| | |
|----------------------|--------|
| H | 95 |
| kg | 29 |
| Rozsah vnější | 58-235 |

Tento produkt najdete v našem [KATALOGU na straně 14 \(2021\)](#)