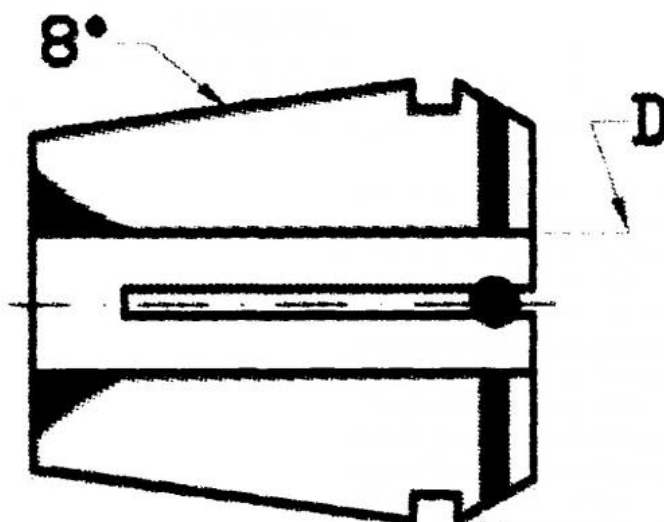


# Kleština utěsněná ER 25, Ø 8



**Kód produktu:** 09-9025-8,0S  
**EAN:** 4049794014400  
**Celní tarif:** 8466 1020  
**Hmotnost:** 0,07 kg  
**Dostupnost:** skladem

495,87 Kč bez DPH  
750,00 Kč **600,00 Kč s DPH**  
19,83 € bez DPH  
30,00 € **24,00 € s DPH**

## Parametry

**D** 8

**D1** 26

**L** 34

Tento produkt najdete v našem [KATALOGU na straně 193 \(2021\)](#)