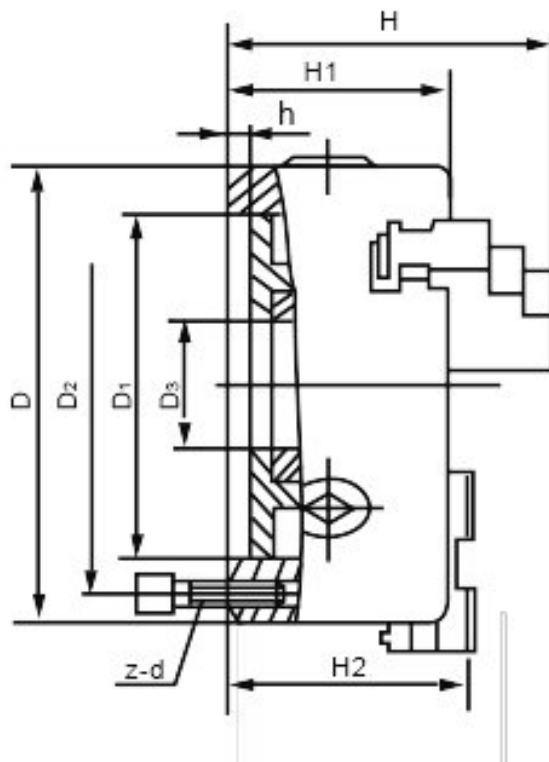


Tříčelistové sklíčidlo 400 mm, litina, DIN 6350, dvoudílné čelisti, válcové upnutí



Kód produktu: ZE-6363-400
EAN: 4049794039120
Celní tarif: 8466 2091
Hmotnost: 83,00 kg
Výrobce: [Zentra](#)
Dostupnost: skladem
Způsob přepravy: spedice

30 123,97 Kč bez DPH
45-550,00 Kč 36 450,00 Kč s DPH
 1 204,96 € bez DPH
 1-822,00-€ **1 458,00 € s DPH**

vhodné pro soustruhy všech typů a různé druhy frézovacích, vrtacích a CNC zařízení; broušené vodící a styčné plochy; spirálová destička zápusťově kovaná z legované kalené oceli

Tato soustružnická sklíčidla zaručují homogenní upínací sílu díky samostředícím upínacím čelistem a přesné soustřednosti

soustružnické sklíčidlo vč. 1 sady základních a tvrdých oboustranných horních čelistí, klíče a montážních šroubů

A (Ø)	B1	C	D	E	F	G	H	J	RPM MAX	kg
mm	mm	mm	mm	mm	mm	mm	mm	mm	min -1	
125	60,8	4	95	32	108	3xM8	56	40	3200	5
160	69,3	4	125	42	140	6xM10	67	43	3000	10
200	79,8	4	160	55	176	6xM10	80	45	2500	17,5
250	88,8	5	200	76	224	6xM12	95	53	2000	29
315	99,1	5	260	103	286	6xM16	110	57	1500	50
400	113,8	5	330	136	362	6xM16	127	67	1000	85
500	130,8	5	420	190	458	6xM16	127	79	700	145
630	146,3	7	545	252	586	6xM16	127	87	500	250
800	170,3	20	450	320	368,3	-	127	87	300	402

Parametry

Čelní házení	0.03
F	362
Házivost	0.065
Max.up.síla daN	6500
Rozsah vnitřní	20-400

D	330
G	6 x M16
J	67
Oběžný pr.max	472
U/min max	1000

E	136
H	127
kg	85
Rozsah vnější	85-329

Tento produkt najdete v našem [KATALOGU na straně 14 \(2021\)](#)