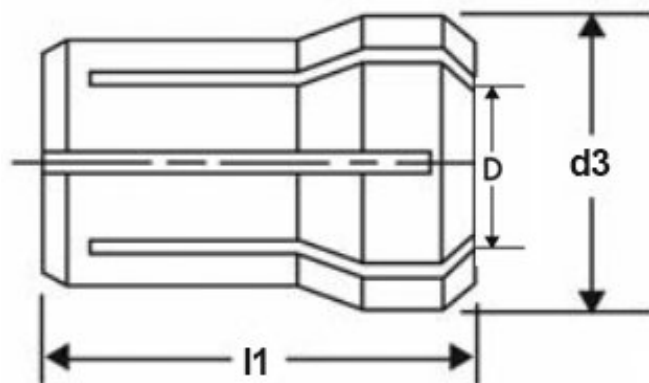


Kleština DA20 (417E) Ø 2,5



Kód produktu: 06-417E-2,5
EAN: 4049794073353
Celní tarif: 8466 1020
Hmotnost: 0,05 kg
Dostupnost: do týdne

289,26 Kč bez DPH
450,00 Kč **350,00 Kč s DPH**
11,57 € bez DPH
18,00 € **14,00 € s DPH**

Parametry

D 2.5
L 30.3

D1 13.6

Kleština 417E

Tento produkt najdete v našem [KATALOGU na straně 197 \(2021\)](#)