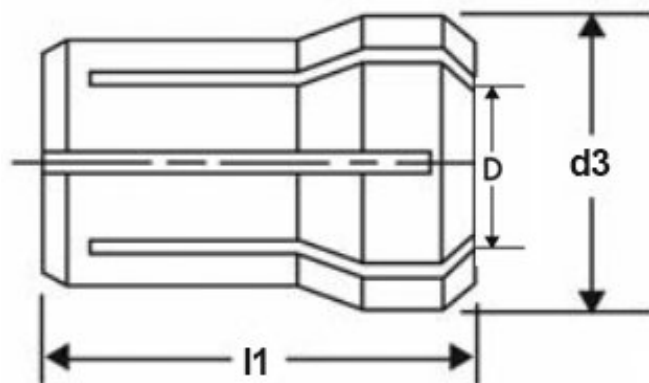


Kleština DA20 (417E) Ø 8,0



Kód produktu: 06-417E-8,0
EAN: 4049794073469
Celní tarif: 8466 1020
Hmotnost: 0,05 kg
Dostupnost: do týdne

268,60 Kč bez DPH
400,00 Kč **325,00 Kč s DPH**
10,74 € bez DPH
16,00 € **13,00 € s DPH**

Parametry

D 8
L 30.3

D1 13.6

Kleština 417E

Tento produkt najdete v našem [KATALOGU na straně 197 \(2021\)](#)