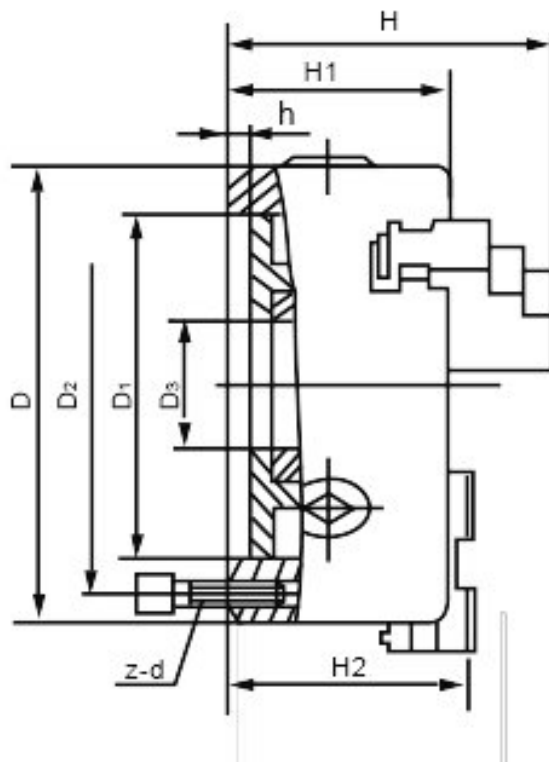


Tříčelistové sklíčidlo 630 mm, litina, DIN 6350, dvoudílné čelisti, válcové upnutí



Kód produktu: ZE-6363-630
EAN: 4049794039144
Celní tarif: 8466 2091
Hmotnost: 250,00 kg
Výrobce: [Zentra](#)
Dostupnost: skladem
Způsob přepravy: spedice

130 785,12 Kč bez DPH
197 800,00 Kč **158 250,00 Kč s DPH**
 5 231,41 € bez DPH
7 912,00 € **6 330,00 € s DPH**

vhodné pro soustruhy všech typů a různé druhy frézovacích, vrtacích a CNC zařízení; broušené vodící a styčné plochy; spirálová destička zápusťově kovaná z legované kalené oceli

Tato soustružnická sklíčidla zaručují homogenní upínací sílu díky samostředícím upínacím čelistem a přesné soustřednosti

soustružnické sklíčidlo vč. 1 sady základních a tvrdých oboustranných horních čelistí, klíče a montážních šroubů

A (Ø) mm	B1 mm	C mm	D mm	E mm	F mm	G mm	H mm	J mm	RPM MAX min -1	kg
125	60,8	4	95	32	108	3xM8	56	40	3200	5
160	69,3	4	125	42	140	6xM10	67	43	3000	10
200	79,8	4	160	55	176	6xM10	80	45	2500	17,5
250	88,8	5	200	76	224	6xM12	95	53	2000	29
315	99,1	5	260	103	286	6xM16	110	57	1500	50
400	113,8	5	330	136	362	6xM16	127	67	1000	85
500	130,8	5	420	190	458	6xM16	127	79	700	145
630	146,3	7	545	252	586	6xM16	127	87	500	250
800	170,3	20	450	320	368,3	-	127	87	300	402

Parametry

Čelní házení	0.05
F	586
Házivost	0.1
Max.up.síla daN	8000
Rozsah vnitřní	30-630

D	545
G	6 x M16
J	87
Oběžný pr.max	770
U/min max	500

E	252
H	127
kg	250
Rozsah vnější	140-665

Tento produkt najdete v našem [KATALOGU na straně 14 \(2021\)](#)