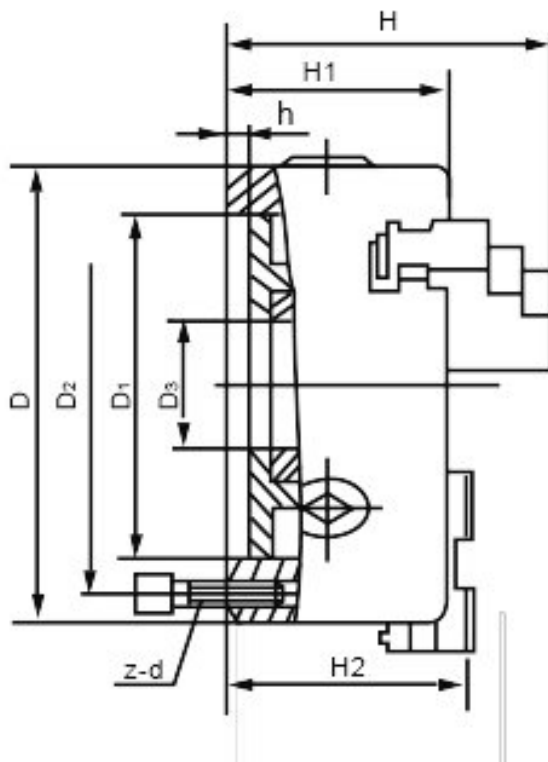


Tříčelistové soustružnické klíčidlo MACK BASIC 80 mm, válcové upnutí, jednoduché čelisti, litina



Kód produktu: WAT-D80/3-ZGE
EAN: 4049794671061
Celní tarif: 8466 2091
Hmotnost: 2,00 kg
Výrobce: [Basic](#)
Dostupnost: skladem

1 921,49 Kč bez DPH
 2 900,00 Kč **2 325,00 Kč s DPH**
 76,86 € bez DPH
 116,00 € **93,00 € s DPH**

samostředicí, montáž podle továrních norem

soustružnické sklíčidlo vč. 1 sady pevných čelistí s vnitřním/vnějšíм stupňováním, klíče a fixačních šroubů

Parametry

| | | | | | |
|-----------|--------|------------------|------|----------|------|
| A | 80 | B | 50 | C | 4 |
| D | 55 | E | 16 | F | 66 |
| G | 3 x M6 | Házivost | 0.08 | J | 16.5 |
| kg | 2 | U/min max | 4000 | | |

Tento produkt najdete v našem [KATALOGU na straně 28 \(2021\)](#)