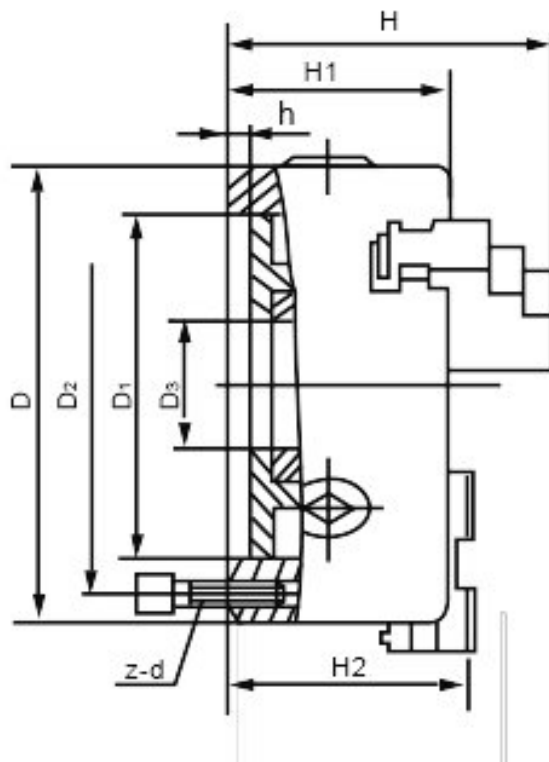


Tříčelistové soustružnické klíčidlo MACK BASIC 315 mm, válcové upnutí, jednoduché čelisti, litina



Kód produktu: WAT-D315/3-ZGE
EAN: 4049794671122
Celní tarif: 8466 2091
Hmotnost: 47,00 kg
Výrobce: [Basic](#)
Dostupnost: skladem
Způsob přepravy: spedice

13 409,09 Kč bez DPH
16 225,00 Kč s DPH

536,36 € bez DPH
649,00 € s DPH

samostředící, montáž podle továrních norem

soustružnické sklíčidlo vč. 1 sady pevných čelistí s vnitřním/vnějším stupňováním, klíče a fixačních šroubů

Parametry

A	315	B	90	C	6
D	260	E	100	F	285
G	3 x M16	Házivost	0.12	J	57.5
kg	47	U/min max	1200		

Tento produkt najdete v našem [KATALOGU na straně 28 \(2021\)](#)