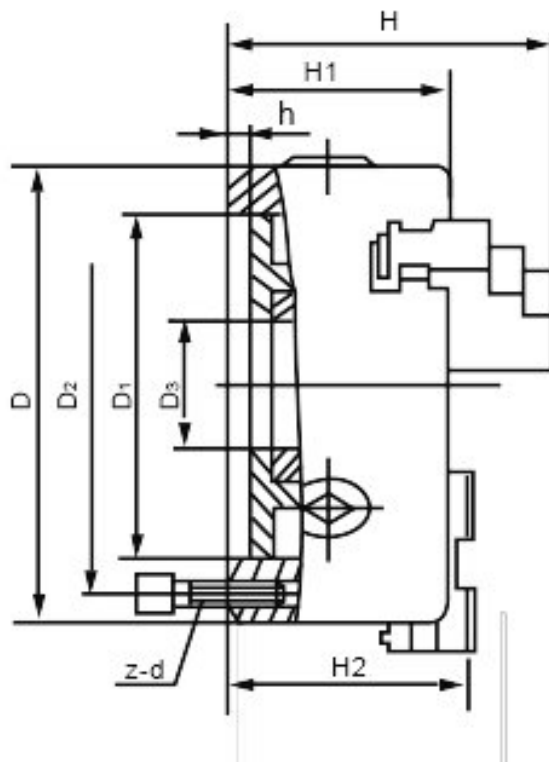


# Tříčelistové soustružnické klíčidlo MACK BASIC 500 mm, válcové upnutí, jednoduché čelisti, litina



**Kód produktu:** WAT-D500/3-ZGE  
**EAN:** 4049794671146  
**Celní tarif:** 8466 2091  
**Hmotnost:** 121,00 kg  
**Výrobce:** [Basic](#)  
**Dostupnost:** skladem  
**Způsob přepravy:** spedice

29 028,93 Kč bez DPH  
43 900,00 Kč **35 125,00 Kč s DPH**  
1 756,00 € 1 161,16 € bez DPH  
**1 405,00 € s DPH**

samostředící, montáž podle továrních norem

soustružnické sklíčidlo vč. 1 sady pevných čelistí s vnitřním/vnějšíм stupňováním, klíče a fixačních šroubů

## Parametry

<b>A</b>	500	<b>B</b>	115	<b>C</b>	6
<b>D</b>	440	<b>E</b>	210	<b>F</b>	465
<b>G</b>	6 x M16	<b>Házivost</b>	0.16	<b>J</b>	87
<b>kg</b>	121	<b>U/min max</b>	800		

Tento produkt najdete v našem [KATALOGU na straně 28 \(2021\)](#)