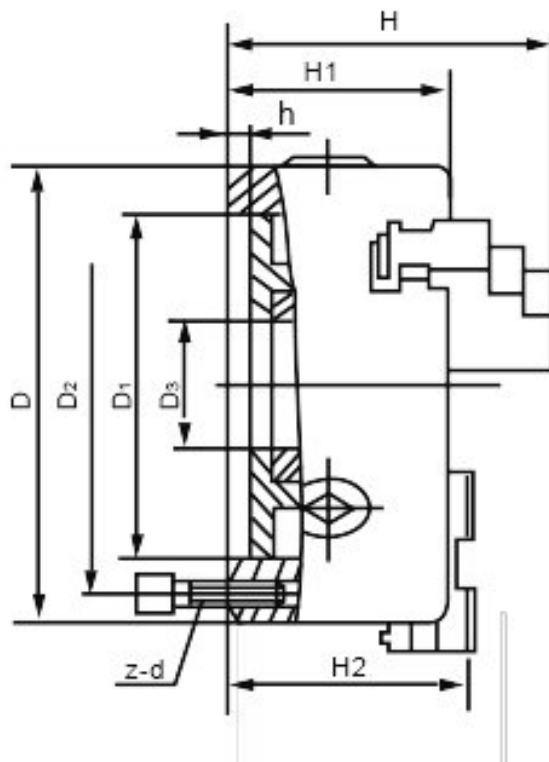


Tříčelistové sklíčidlo 500 mm, ocel, DIN 6350, dvoudílné čelisti, válcové upnutí



Kód produktu: ZE-8363-500
EAN: 4049794039304
Celní tarif: 8466 2091
Hmotnost: 163,00 kg
Výrobce: [Zentra](#)
Dostupnost: skladem
Způsob přepravy: spedice

120 743,80 Kč bez DPH
~~182 625,00 Kč~~ **146 100,00 Kč s DPH**
 4 829,75 € bez DPH
~~7 305,00 €~~ **5 844,00 € s DPH**

vhodné pro soustruhy všech typů a různé druhy frézovacích, vrtacích a CNC zařízení; broušené vodící a styčné plochy; spirálová destička zápusťově kovaná z legované kalené oceli

Tato soustružnická sklíčidla zaručují homogenní upínací sílu díky samostředícím upínacím čelistem a přesné soustřednosti

soustružnické sklíčidlo vč. 1 sady základních a tvrdých oboustranných horních čelistí, klíče a montážních šroubů

A (Ø)	B1	C	D	E	F	G	H	J	RPM MAX	kg
mm	mm	mm	mm	mm	mm	mm	mm	mm	min -1	
125	66,3	4	95	35,5	108	3xM8	56	40	4800	5
160	72,8	4	125	42	140	6xM10	67	43	4500	10
200	82,8	4	160	55	176	6xM10	80	45	4000	17,5
250	92,8	5	200	76	224	6xM12	95	53	3500	29
315	101,3	5	260	103	286	6xM16	110	57	2800	50
400	116,8	5	330	136	362	6xM16	127	67	2000	85
500	129,8	5	420	190	458	6xM16	127	79	1200	145
630	140,3	7	545	252	586	6xM16	127	87	1000	250
800	161,3	20	450	320	368,3	-	127	87	450	402

Parametry

Čelní házení	0.05	D	420	E	190
F	458	G	6 x M16	H	127
Házivost	0.1	J	79	kg	145
Max.up.síla daN	7200	Nevyváženost gcm	300	Oběžný pr.max	600
Rozsah vnější	120-485	Rozsah vnitřní	20-500	U/min max	1200

Tento produkt najdete v našem [KATALOGU na straně 14 \(2021\)](#)