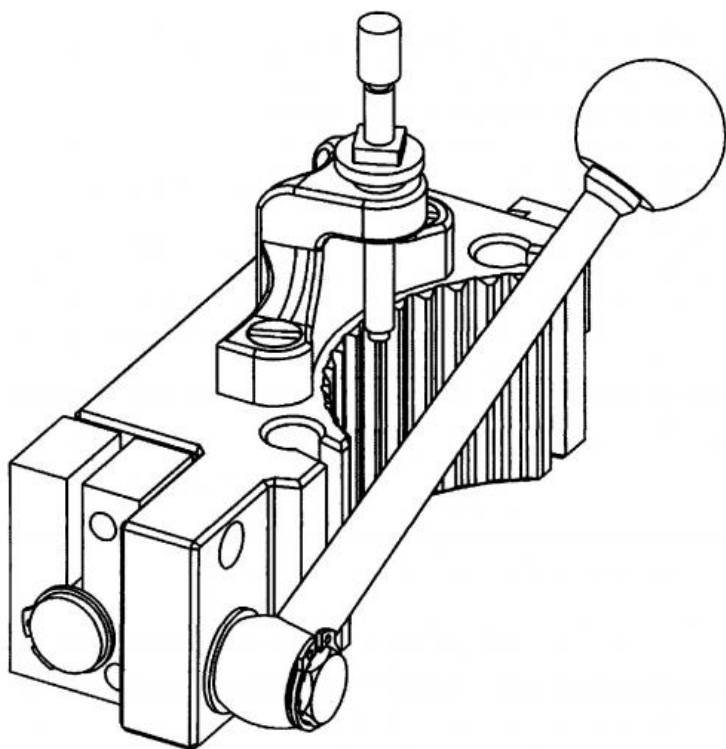


# Závitořezné zařízení pro vnější závit BFE



**Kód produktu:** 50-100-150  
**EAN:** 4049794015810  
**Celní tarif:** 8466 1038  
**Hmotnost:** 3,35 kg  
**Výrobce:** [ORIGINALMULTISUISSE](#)  
**Dostupnost:** do týdne

21 875,00 Kč  
14 462,81 Kč bez DPH  
**17 500,00 Kč s DPH**  
875,00 €  
578,51 € bez DPH  
**700,00 € s DPH**

originál Multisuisse

## Parametry

Typ BFE

Ø 20

Tento produkt najdete v našem [KATALOGU na straně 208 \(2021\)](#)