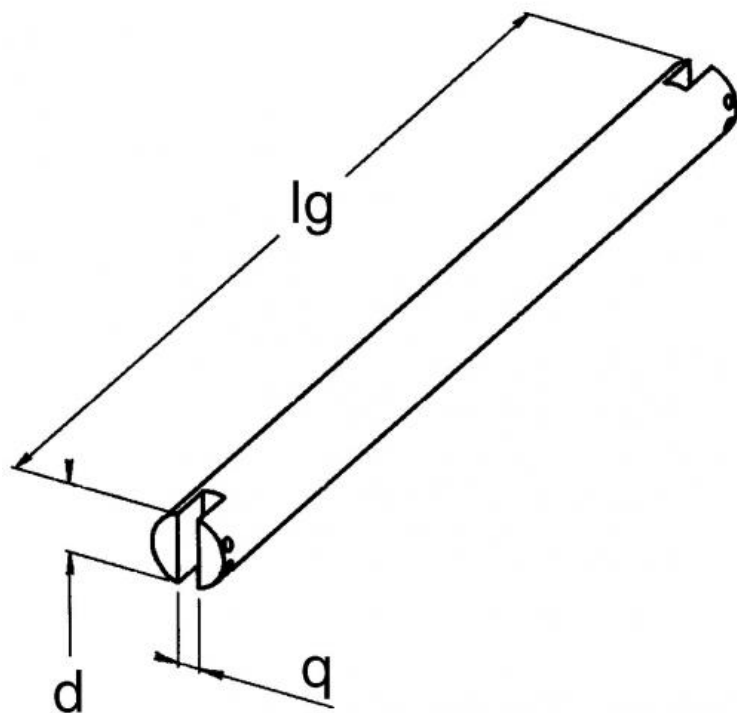


Vrtací tyč D1M



Kód produktu: 50-100-185
EAN: 4049794016077
Celní tarif: 8466 1038
Hmotnost: 15,00 kg
Výrobce: [ORIGINALMULTISUISSE](#)
Dostupnost: do týdne

7 850,00 Kč
5 185,95 Kč bez DPH
6 275,00 Kč s DPH
314,00 €
207,44 € bez DPH
251,00 € s DPH

Parametry

e 12
Vhodné pro D1J 63180/ D2J 63220

L 600
Ø 63

Typ D1M

Tento produkt najdete v našem [KATALOGU na straně 209 \(2021\)](#)