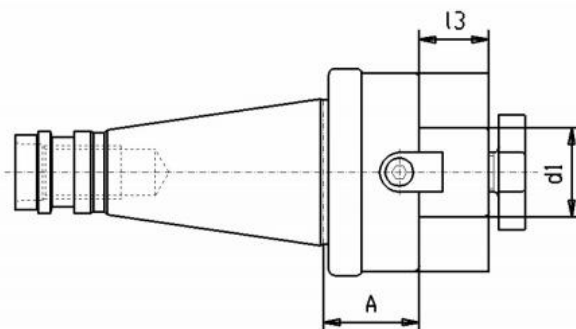


# Držák čelní frézy DIN 2080, SK 40, Ø 22



**Kód produktu:** 13-7311-40-22  
**EAN:** 4049794016909  
**Celní tarif:** 8466 1038  
**Hmotnost:** 1,20 kg  
**Dostupnost:** skladem

1 033,06 Kč bez DPH  
1 575,00 Kč **1 250,00 Kč s DPH**  
41,32 € bez DPH  
63,00 € **50,00 € s DPH**

## Parametry

**A** 30  
**Velikost** SK 40

**D** 22

**L1** 19

Tento produkt najdete v našem [KATALOGU na straně 219 \(2021\)](#)