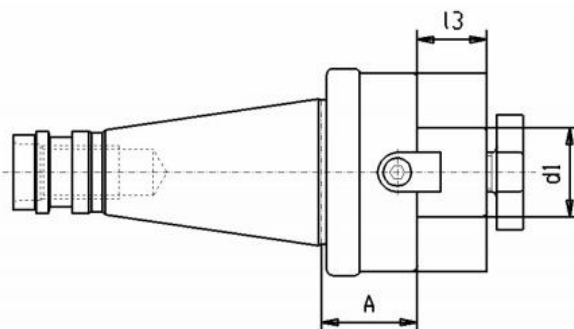


Držák čelní frézy DIN 2080, SK 50, Ø 32



Kód produktu: 13-7311-50-32
EAN: 4049794016961
Celní tarif: 8466 1038
Hmotnost: 3,95 kg
Dostupnost: skladem

1 714,88 Kč bez DPH
2 600,00 Kč **2 075,00 Kč s DPH**
68,60 € bez DPH
104,00 € **83,00 € s DPH**

Parametry

A 40
Velikost SK 50

D 32

L1 24

Tento produkt najdete v našem [KATALOGU na straně 219 \(2021\)](#)