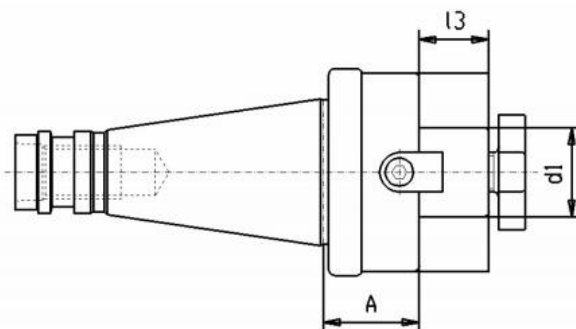


Držák čelní frézy DIN 2080, SK 50, Ø 40



Kód produktu: 13-7311-50-40
EAN: 4049794016978
Celní tarif: 8466 1038
Hmotnost: 4,00 kg
Dostupnost: skladem

2 190,08 Kč bez DPH
3-325,00-Kč **2 650,00 Kč s DPH**
87,60 € bez DPH
133,00-€ **106,00 € s DPH**

Parametry

A 40
Velikost SK 50

D 40

L1 27

Tento produkt najdete v našem [KATALOGU na straně 219 \(2021\)](#)