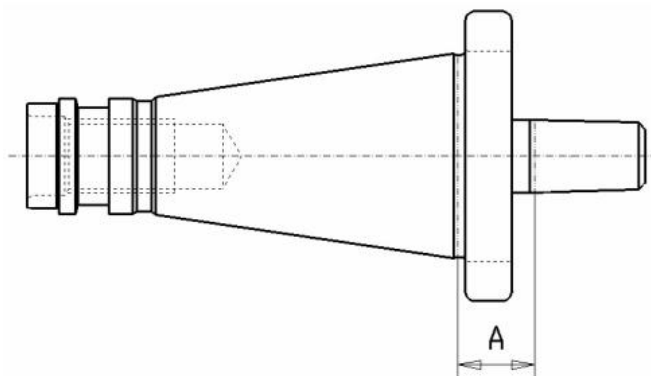


# Trn pro vrtací sklíčidlo DIN 2080, SK 30, B16



**Kód produktu:** 13-5370-30-B16  
**EAN:** 4049794664681  
**Celní tarif:** 8466 1038  
**Hmotnost:** 0,30 kg  
**Dostupnost:** skladem

1 342,98 Kč bez DPH  
2 025,00 Kč **1 625,00 Kč s DPH**  
53,72 € bez DPH  
81,00 € **65,00 € s DPH**

## Parametry

A 17

Kužel B16

Velikost SK 30

Tento produkt najdete v našem [KATALOGU na straně 220 \(2021\)](#)