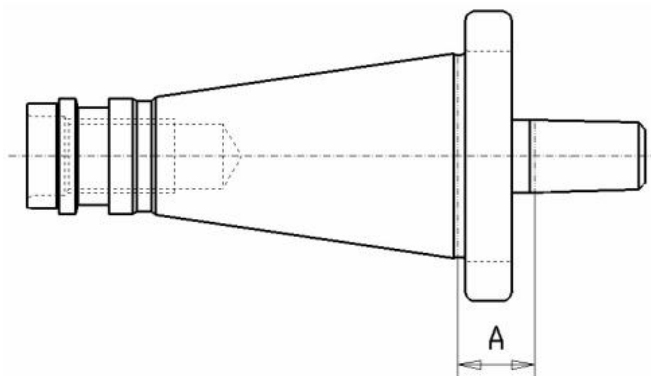


Trn pro vrtací sklíčidlo DIN 2080, SK 40, B12



Kód produktu: 13-5370-40-B12
EAN: 4049794017180
Celní tarif: 8466 1038
Hmotnost: 0,80 kg
Dostupnost: skladem

909,09 Kč bez DPH
1 375,00 Kč **1 100,00 Kč s DPH**
36,36 € bez DPH
55,00-€ **44,00 € s DPH**

Parametry

A 18

Kužel B12

Velikost SK 40

Tento produkt najdete v našem [KATALOGU na straně 220 \(2021\)](#)