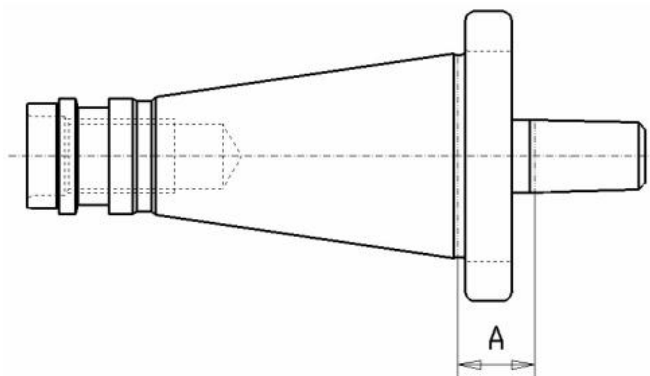


Trn pro vrtací sklíčidlo DIN 2080, SK 50, B16



Kód produktu: 13-5370-50-B16
EAN: 4049794017210
Celní tarif: 8466 1038
Hmotnost: 2,80 kg
Dostupnost: skladem

1 611,57 Kč bez DPH
2 450,00 Kč **1 950,00 Kč s DPH**
64,46 € bez DPH
98,00 € **78,00 € s DPH**

Parametry

A 20

Kužel B16

Velikost SK 50

Tento produkt najdete v našem [KATALOGU na straně 220 \(2021\)](#)