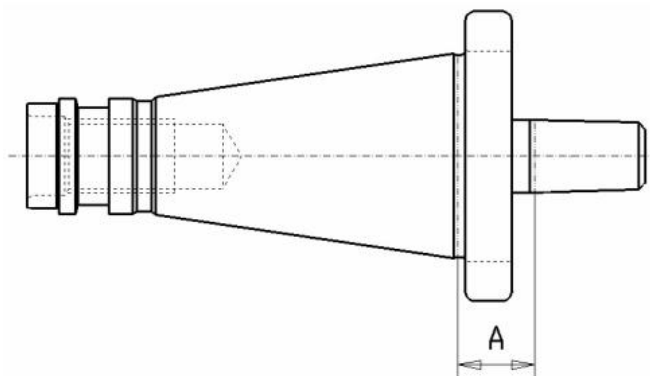


Trn pro vrtací sklíčidlo DIN 2080, SK 50, B18



Kód produktu: 13-5370-50-B18
EAN: 4049794017227
Celní tarif: 8466 1038
Hmotnost: 2,70 kg
Dostupnost: skladem

2 450,00 Kč
1 611,57 Kč bez DPH
1 950,00 Kč s DPH
98,00 €
64,46 € bez DPH
78,00 € s DPH

Parametry

A 20

Kužel B18

Velikost SK 50

Tento produkt najdete v našem [KATALOGU na straně 220 \(2021\)](#)