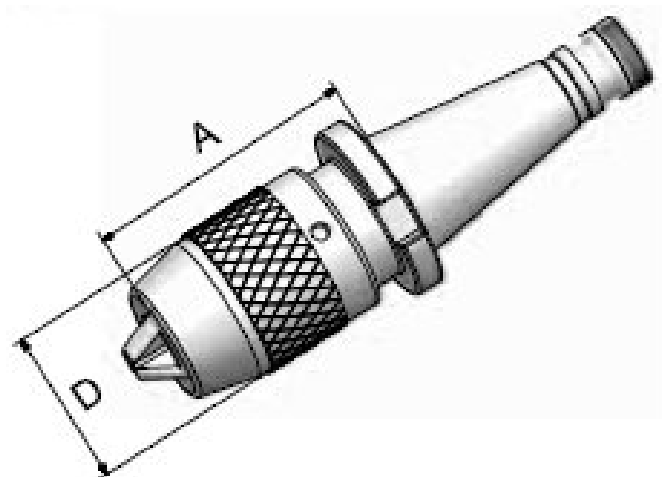


Vrtací NC sklíčidlo s hákovým klíčem SK 40, DIN 2080, 3–16 mm



Kód produktu: 13-7657-40-16
EAN: 4049794078464
Celní tarif: 8466 1038
Hmotnost: 2,15 kg
Dostupnost: skladem

2 561,98 Kč bez DPH
~~3 875,00 Kč~~ **3 100,00 Kč s DPH**
102,48 € bez DPH
~~155,00 €~~ **124,00 € s DPH**

vrtací sklíčidlo vč. hákového klíče

Parametry

A	100	D	57	Házivost	0.05
Rozsah	3 - 16	Upnutí	DIN 2080 SK40		

Tento produkt najdete v našem [KATALOGU na straně 222 \(2021\)](#)