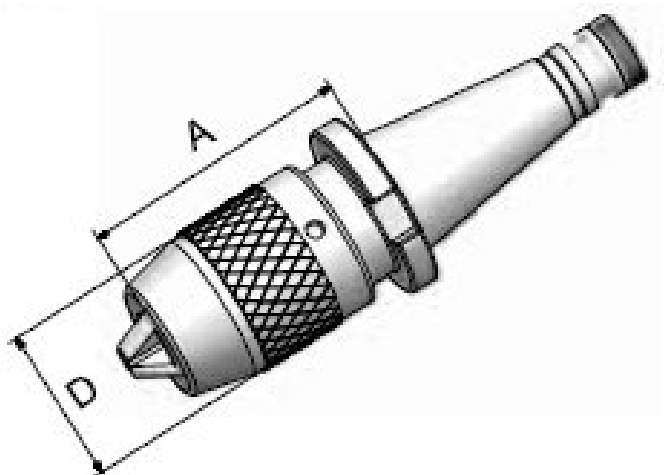


# Vrtací NC sklíčidlo s hákovým klíčem SK 50, DIN 2080, 3–16 mm



**Kód produktu:** 13-7657-50-16  
**EAN:** 4049794078471  
**Celní tarif:** 8466 1038  
**Hmotnost:** 2,15 kg  
**Dostupnost:** skladem

3 677,69 Kč bez DPH  
5-550,00-Kč **4 450,00 Kč s DPH**  
147,11 € bez DPH  
222,00-€ **178,00 € s DPH**

vrtací sklíčidlo vč. hákového klíče

## Parametry

<b>A</b>	115	<b>D</b>	55	<b>Házivost</b>	0.05
<b>Rozsah</b>	3 - 16	<b>Upnutí</b>	DIN 2080 SK50		

Tento produkt najdete v našem [KATALOGU na straně 222 \(2021\)](#)