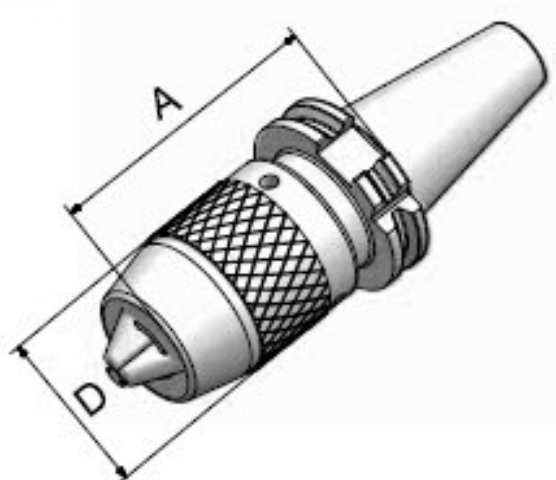


# Vrtací NC sklíčidlo s hákovým klíčem SK 40, DIN 69871, 3–16 mm



**Kód produktu:** 13-7655-40-16  
**EAN:** 4049794061688  
**Celní tarif:** 8466 1038  
**Hmotnost:** 2,15 kg  
**Dostupnost:** skladem

2 396,69 Kč bez DPH  
~~3 625,00 Kč~~ **2 900,00 Kč s DPH**  
95,87 € bez DPH  
~~145,00 €~~ **116,00 € s DPH**

vrtací sklíčidlo vč. hákového klíče

## Parametry

<b>A</b>	100	<b>D</b>	57	<b>Házivost</b>	0.05
<b>Rozsah</b>	3 - 16	<b>Velikost</b>	SK 40		

Tento produkt najdete v našem [KATALOGU na straně 227 \(2021\)](#)