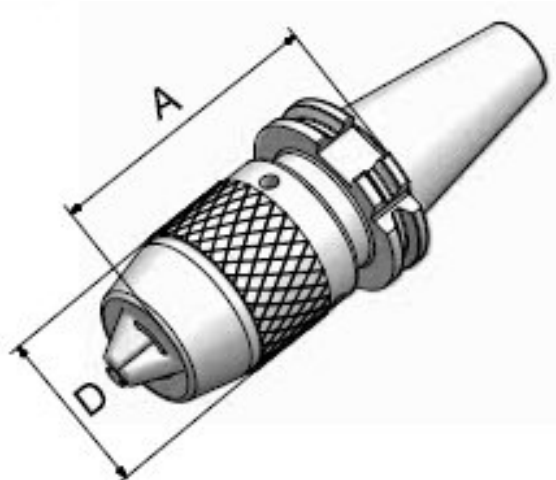


Vrtací NC sklíčidlo s hákovým klíčem SK 50, DIN 69871, 3–16 mm



Kód produktu: 13-7655-50-16
EAN: 4049794064818
Celní tarif: 8466 1038
Hmotnost: 3,90 kg
Dostupnost: skladem

3 264,46 Kč bez DPH
4 950,00 Kč **3 950,00 Kč s DPH**
130,58 € bez DPH
~~198,00 €~~ **158,00 € s DPH**

vrtací sklíčidlo vč. hákového klíče

Parametry

A 115
Rozsah 3 - 16

D 55
Velikost SK 50

Házivost 0.05

Tento produkt najdete v našem [KATALOGU na straně 227 \(2021\)](#)