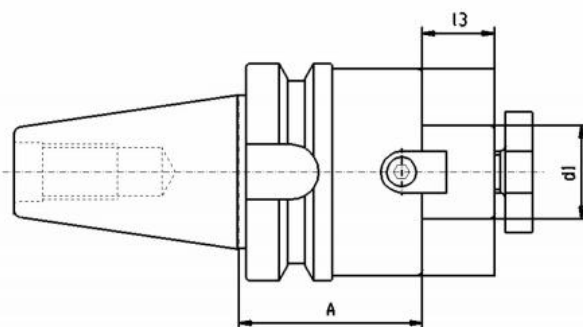


# Držák čelní frézy MAS-BT 40, Ø 22 x 100



**Kód produktu:** 13-7388-40-22-100  
**EAN:** 4049794019009  
**Celní tarif:** 8466 1038  
**Hmotnost:** 2,00 kg  
**Dostupnost:** do týdne

1 095,04 Kč bez DPH  
1 650,00 Kč **1 325,00 Kč s DPH**  
43,80 € bez DPH  
66,00 € **53,00 € s DPH**

## Parametry

<b>A</b>	100	<b>D</b>	22	<b>L1</b>	19
<b>Velikost</b>	MAS-BT 40	<b>Wuchtgüte</b>	G 6,3/ 15.000		

Tento produkt najdete v našem [KATALOGU na straně 230 \(2021\)](#)