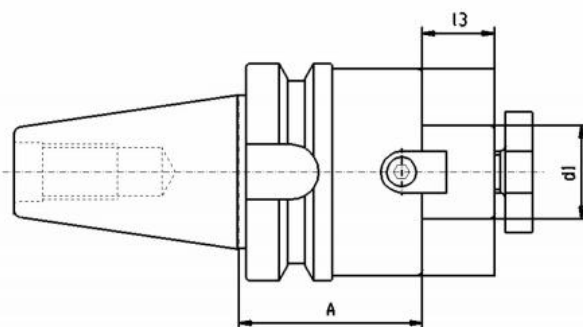


# Držák čelní frézy MAS-BT 40, Ø 32



**Kód produktu:** 13-7388-40-32  
**EAN:** 4049794019030  
**Celní tarif:** 8466 1038  
**Hmotnost:** 1,00 kg  
**Dostupnost:** skladem

1 508,26 Kč bez DPH  
~~2 275,00 Kč~~ **1 825,00 Kč s DPH**  
60,33 € bez DPH  
91,00-€ **73,00 € s DPH**

## Parametry

<b>A</b>	50	<b>D</b>	32	<b>L1</b>	24
<b>Velikost</b>	MAS-BT 40	<b>Wuchtgüte</b>	G 6,3/ 15.000		

Tento produkt najdete v našem [KATALOGU na straně 230 \(2021\)](#)