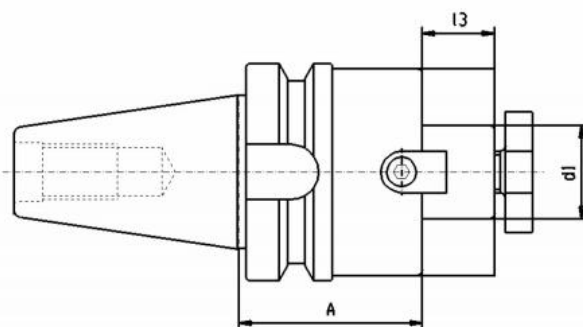


Držák čelní frézy MAS-BT 40, Ø 32 x 100



Kód produktu: 13-7388-40-32-100
EAN: 4049794019047
Celní tarif: 8466 1038
Hmotnost: 3,20 kg
Dostupnost: do týdne

1 508,26 Kč bez DPH
~~2 275,00 Kč~~ **1 825,00 Kč s DPH**
60,33 € bez DPH
91,00-€ **73,00 € s DPH**

Parametry

A	100	D	32	L1	24
Velikost	MAS-BT 40	Wuchtgüte	G 6,3/ 15.000		

Tento produkt najdete v našem [KATALOGU na straně 230 \(2021\)](#)