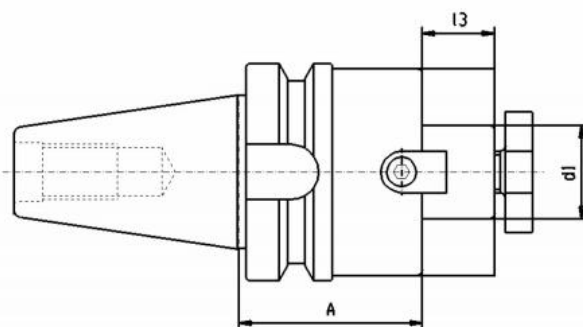


Držák čelní frézy MAS-BT 40, Ø 40



Kód produktu: 13-7388-40-40
EAN: 4049794019054
Celní tarif: 8466 1038
Hmotnost: 2,60 kg
Dostupnost: skladem

1 645,45 Kč bez DPH
2 495,00 Kč **1 991,00 Kč s DPH**
65,29 € bez DPH
99,00-€ **79,00 € s DPH**

Parametry

A	50	D	40	L1	27
Velikost	MAS-BT 40	Wuchtgüte	G 6,3/ 15.000		

Tento produkt najdete v našem [KATALOGU na straně 230 \(2021\)](#)