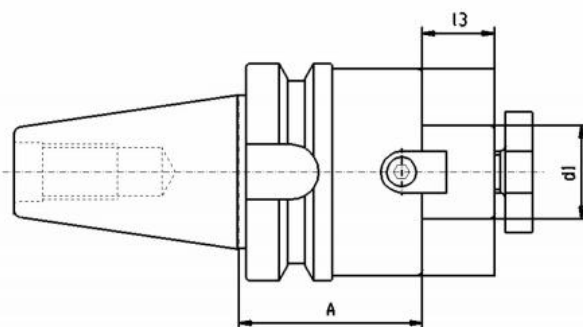


Držák čelní frézy MAS-BT 40, Ø 40 x 100



Kód produktu: 13-7388-40-40-100
EAN: 4049794019061
Celní tarif: 8466 1038
Hmotnost: 5,00 kg
Dostupnost: do týdne

2 045,45 Kč bez DPH
3 100,00 Kč **2 475,00 Kč s DPH**
81,82 € bez DPH
124,00 € **99,00 € s DPH**

Parametry

A	100	D	40	L1	27
Velikost	MAS-BT 40	Wuchtgüte	G 6,3/ 15.000		

Tento produkt najdete v našem [KATALOGU na straně 230 \(2021\)](#)