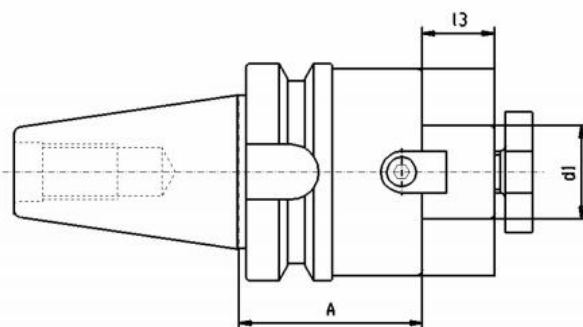


# Držák čelní frézy MAS-BT 50, Ø 22



**Kód produktu:** 13-7388-50-22  
**EAN:** 4049794019085  
**Celní tarif:** 8466 1038  
**Hmotnost:** 4,21 kg  
**Dostupnost:** skladem

1 838,84 Kč bez DPH  
2 775,00 Kč **2 225,00 Kč s DPH**  
73,55 € bez DPH  
111,00 € **89,00 € s DPH**

## Parametry

<b>A</b>	60	<b>D</b>	22	<b>L1</b>	19
<b>Velikost</b>	MAS-BT 50	<b>Wuchtgüte</b>	G 6,3/ 15.000		

Tento produkt najdete v našem [KATALOGU na straně 230 \(2021\)](#)