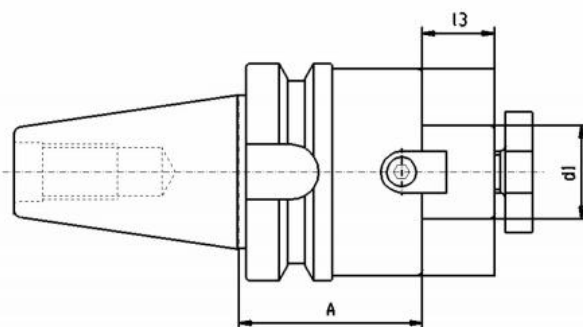


Držák čelní frézy MAS-BT 50, Ø 22 x 100



Kód produktu: 13-7388-50-22-100
EAN: 4049794019092
Celní tarif: 8466 1038
Hmotnost: 4,70 kg
Dostupnost: skladem

1 859,50 Kč bez DPH
~~2 825,00 Kč~~ **2 250,00 Kč s DPH**
74,38 € bez DPH
~~113,00 €~~ **90,00 € s DPH**

Parametry

A	100	D	22	L1	19
Velikost	MAS-BT 50	Wuchtgüte	G 6,3/ 15.000		

Tento produkt najdete v našem [KATALOGU na straně 230 \(2021\)](#)