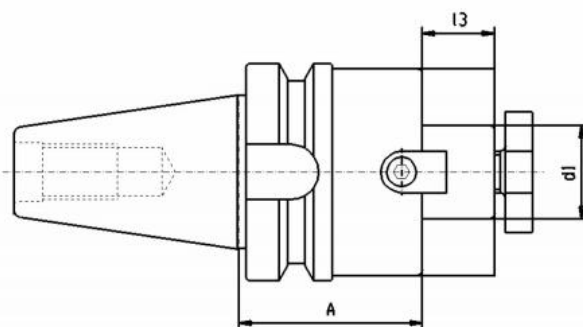


Držák čelní frézy MAS-BT 50, Ø 27



Kód produktu: 13-7388-50-27
EAN: 4049794019108
Celní tarif: 8466 1038
Hmotnost: 4,30 kg
Dostupnost: skladem

1 838,84 Kč bez DPH
2 775,00 Kč **2 225,00 Kč s DPH**
73,55 € bez DPH
111,00 € **89,00 € s DPH**

Parametry

A	60	D	27	L1	21
Velikost	MAS-BT 50	Wuchtgüte	G 6,3/ 15.000		

Tento produkt najdete v našem [KATALOGU na straně 230 \(2021\)](#)