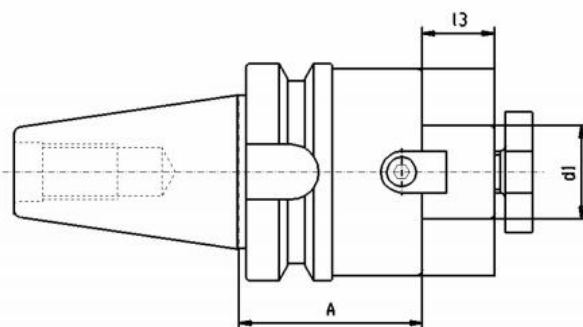


Držák čelní frézy MAS-BT 50, Ø 32



Kód produktu: 13-7388-50-32
EAN: 4049794019122
Celní tarif: 8466 1038
Hmotnost: 4,60 kg
Dostupnost: skladem

1 900,83 Kč bez DPH
~~2 875,00 Kč~~ **2 300,00 Kč s DPH**
76,03 € bez DPH
~~115,00 €~~ **92,00 € s DPH**

Parametry

A	55	D	32	L1	24
Velikost	MAS-BT 50	Wuchtgüte	G 6,3/ 15.000		

Tento produkt najdete v našem [KATALOGU na straně 230 \(2021\)](#)