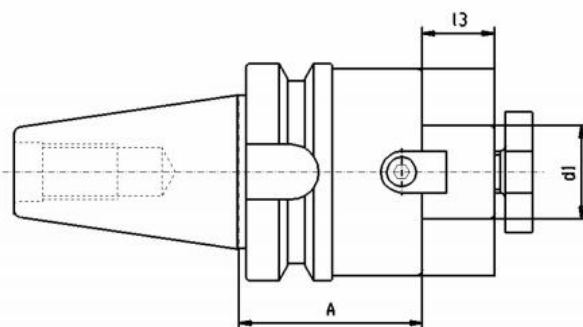


# Držák čelní frézy MAS-BT 50, Ø 40



**Kód produktu:** 13-7388-50-40  
**EAN:** 4049794019146  
**Celní tarif:** 8466 1038  
**Hmotnost:** 5,20 kg  
**Dostupnost:** skladem

2 004,13 Kč bez DPH  
3-025,00-Kč **2 425,00 Kč s DPH**  
80,17 € bez DPH  
121,00-€ **97,00 € s DPH**

## Parametry

<b>A</b>	55	<b>D</b>	40	<b>L1</b>	27
<b>Velikost</b>	MAS-BT 50	<b>Wuchtgüte</b>	G 6,3/ 15.000		

Tento produkt najdete v našem [KATALOGU na straně 230 \(2021\)](#)