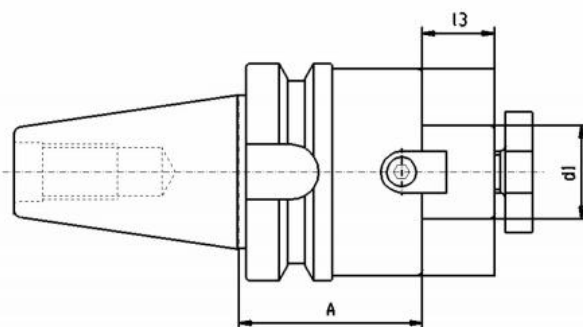


Držák čelní frézy MAS-BT 50, Ø 40 x 100



Kód produktu: 13-7388-50-40-100
EAN: 4049794019153
Celní tarif: 8466 1038
Hmotnost: 6,50 kg
Dostupnost: skladem

2 128,10 Kč bez DPH
3-225,00-Kč **2 575,00 Kč s DPH**

85,12 € bez DPH
129,00-€ **103,00 € s DPH**

Parametry

A	100	D	40	L1	27
Velikost	MAS-BT 50	Wuchtgüte	G 6,3/ 15.000		

Tento produkt najdete v našem [KATALOGU na straně 230 \(2021\)](#)