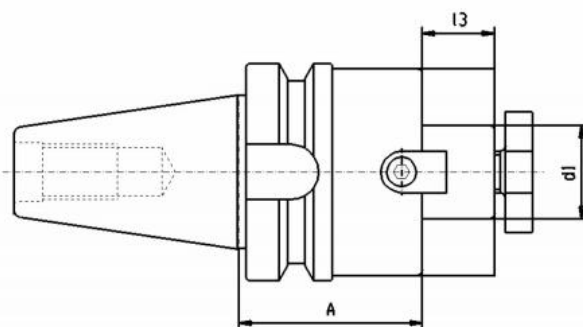


# Držák čelní frézy MAS-BT 50, Ø 50



**Kód produktu:** 13-7388-50-50  
**EAN:** 4049794033616  
**Celní tarif:** 8466 1038  
**Hmotnost:** 6,50 kg  
**Dostupnost:** skladem

3 450,41 Kč bez DPH  
5-225,00-Kč **4 175,00 Kč s DPH**  
138,02 € bez DPH  
209,00-€ **167,00 € s DPH**

## Parametry

**A** 78  
**Velikost** MAS-BT 50

**D** 50

**L1** 30

Tento produkt najdete v našem [KATALOGU na straně 230 \(2021\)](#)