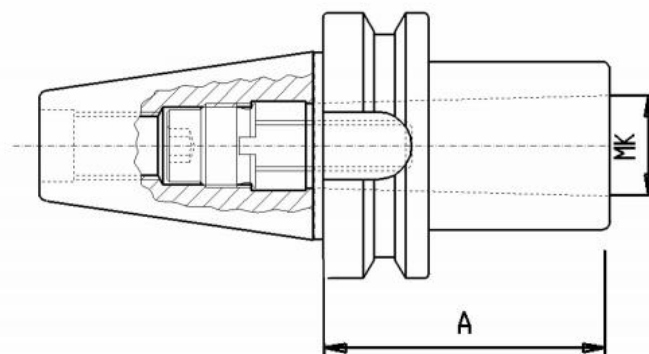


Redukční adaptér, závitový, MAS-BT 50 / MT2



Kód produktu: 13-1694-50/2
EAN: 4049794019528
Celní tarif: 8466 1020
Hmotnost: 3,80 kg
Dostupnost: skladem

2 004,13 Kč bez DPH
3-025,00 Kč **2 425,00 Kč s DPH**
80,17 € bez DPH
121,00 € **97,00 € s DPH**

Parametry

A	60
Wuchtgüte	G 6,3/ 15.000

MK	2	Velikost	MAS-BT 50
-----------	---	-----------------	-----------

Tento produkt najdete v našem [KATALOGU na straně 232 \(2021\)](#)