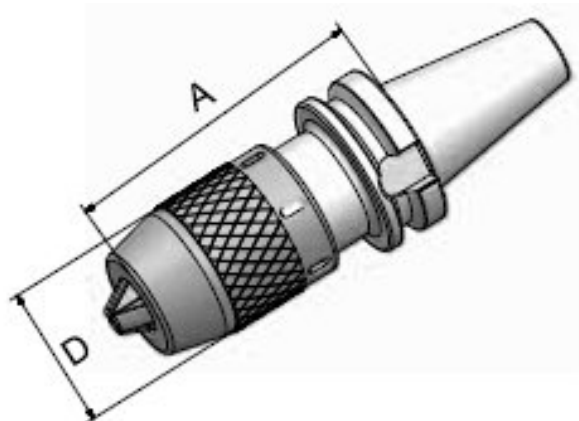


Vrtací NC sklíčidlo s hákovým klíčem MAS-BT 40, 3–16 mm



Kód produktu: 13-7656-40-16
EAN: 4049794078440
Celní tarif: 8466 1038
Hmotnost: 2,15 kg
Dostupnost: skladem

2 768,60 Kč bez DPH
4 200,00 Kč **3 350,00 Kč s DPH**
110,74 € bez DPH
~~168,00 €~~ **134,00 € s DPH**

vrtací sklíčidlo vč. hákového klíče

Parametry

A	100	D	57	Házivost	0.05
Rozsah	3 - 16	Upnutí	MAS-BT 40		

Tento produkt najdete v našem [KATALOGU na straně 233 \(2021\)](#)