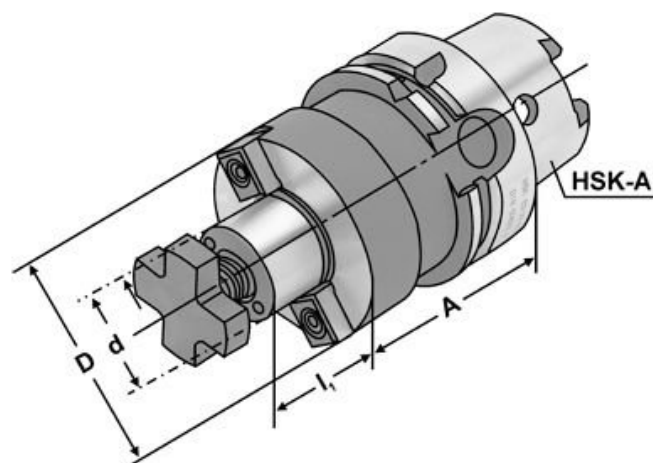


Držák čelní frézy HSK-A 63, Ø 16 x 50



Kód produktu: 17-MS63A-16-50
EAN: 4049794034385
Celní tarif: 8466 1038
Hmotnost: 1,00 kg
Dostupnost: skladem

2 252,07 Kč bez DPH
3 400,00 Kč **2 725,00 Kč s DPH**
90,08 € bez DPH
136,00 € **109,00 € s DPH**

se zvětšeným průměrem nákrůžku

Parametry

A	50	D	16	D2	38
L	17	Velikost	HSK-A 63	Wuchtgüte	G 6,3/ 15.000

Tento produkt najdete v našem [KATALOGU na straně 241 \(2021\)](#)