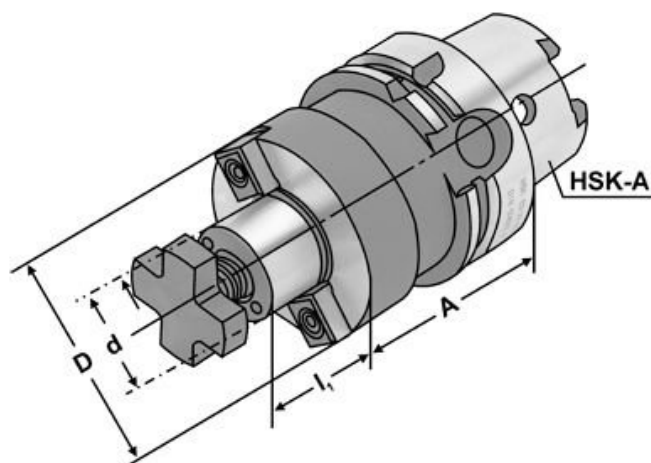


# Držák čelní frézy HSK-A 63, Ø 16 x 100



**Kód produktu:** 17-MS63A-16-100  
**EAN:** 4049794034439  
**Celní tarif:** 8466 1038  
**Hmotnost:** 1,45 kg  
**Dostupnost:** skladem

2 851,24 Kč bez DPH  
4 300,00 Kč **3 450,00 Kč s DPH**  
114,05 € bez DPH  
172,00-€ **138,00 € s DPH**

se zvětšeným průměrem nákrůžku

## Parametry

<b>A</b>	100	<b>D</b>	16
<b>L</b>	17	<b>Velikost</b>	HSK-A 63

<b>D2</b>	38
<b>Wuchtgüte</b>	G 6,3/ 15.000

Tento produkt najdete v našem [KATALOGU na straně 241 \(2021\)](#)