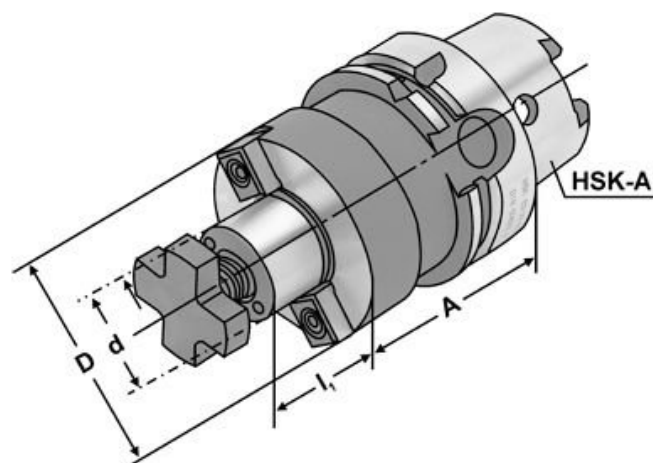


Držák čelní frézy HSK-A 63, Ø 22 x 100



Kód produktu: 17-MS63A-22-100
EAN: 4049794034446
Celní tarif: 8466 1038
Hmotnost: 1,85 kg
Dostupnost: skladem

2 851,24 Kč bez DPH
4 300,00 Kč **3 450,00 Kč s DPH**
114,05 € bez DPH
172,00-€ **138,00 € s DPH**

se zvětšeným průměrem nákrůžku

Parametry

A	100	D	22
L	19	Velikost	HSK-A 63

D2	48
Wuchtgüte	G 6,3/ 15.000

Tento produkt najdete v našem [KATALOGU na straně 241 \(2021\)](#)