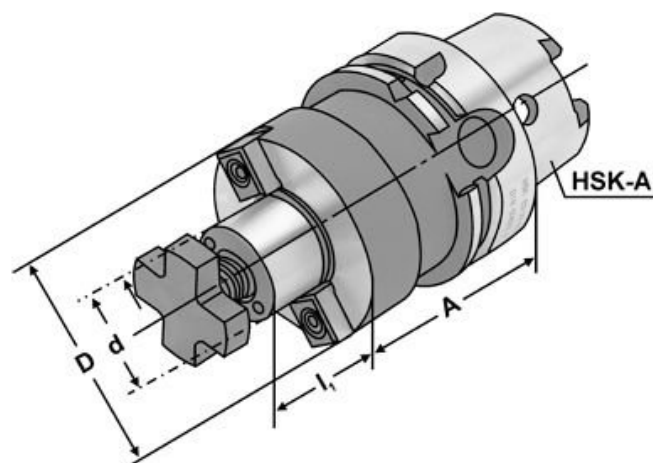


Držák čelní frézy HSK-A 63, Ø 27 x 55



Kód produktu: 17-MS63A-27-55
EAN: 4049794034408
Celní tarif: 8466 1038
Hmotnost: 1,50 kg
Dostupnost: skladem

2 190,08 Kč bez DPH
3-325,00-Kč **2 650,00 Kč s DPH**
87,60 € bez DPH
133,00-€ **106,00 € s DPH**

se zvětšeným průměrem nákrůžku

Parametry

A	55	D	27	D2	58
L	21	Velikost	HSK-A 63	Wuchtgüte	G 6,3/ 15.000

Tento produkt najdete v našem [KATALOGU na straně 241 \(2021\)](#)