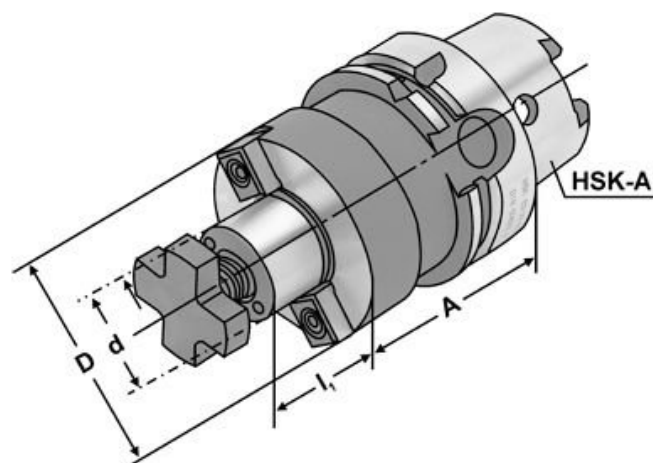


Držák čelní frézy HSK-A 63, Ø 32 x 60



Kód produktu: 17-MS63A-32-60
EAN: 4049794034415
Celní tarif: 8466 1038
Hmotnost: 1,95 kg
Dostupnost: skladem

2 603,31 Kč bez DPH
3-931,00-Kč **3 150,00 Kč s DPH**
103,31 € bez DPH
156,00-€ **125,00 € s DPH**

se zvětšeným průměrem nákrůžku

Parametry

A	60	D	32
L	24	Velikost	HSK-A 63

D2	78
Wuchtgüte	G 6,3/ 15.000

Tento produkt najdete v našem [KATALOGU na straně 241 \(2021\)](#)