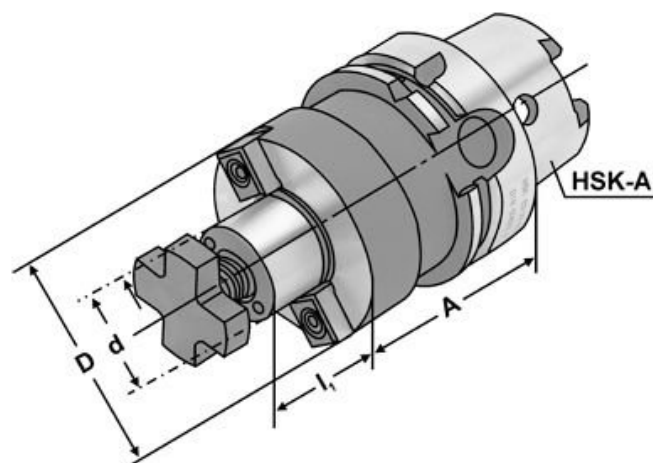


# Držák čelní frézy HSK-A 63, Ø 32 x 100



**Kód produktu:** 17-MS63A-32-100  
**EAN:** 4049794034460  
**Celní tarif:** 8466 1038  
**Hmotnost:** 2,20 kg  
**Dostupnost:** skladem

3 037,19 Kč bez DPH  
4 600,00 Kč **3 675,00 Kč s DPH**  
121,49 € bez DPH  
184,00 € **147,00 € s DPH**

se zvětšeným průměrem nákrůžku

## Parametry

<b>A</b>	100	<b>D</b>	32
<b>L</b>	24	<b>Velikost</b>	HSK-A 63

<b>D2</b>	78
<b>Wuchtgüte</b>	G 6,3/ 15.000

Tento produkt najdete v našem [KATALOGU na straně 241 \(2021\)](#)