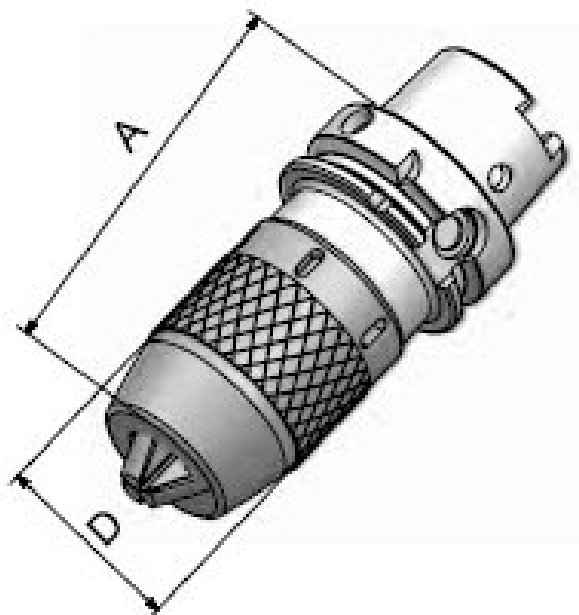


Vrtací NC sklíčidlo s hákovým klíčem HSK-A 63, 3–16 mm



Kód produktu: 13-7658-63-16
EAN: 4049794079003
Celní tarif: 8466 1038
Hmotnost: 2,15 kg
Dostupnost: skladem

3 429,75 Kč bez DPH
5 200,00 Kč **4 150,00 Kč s DPH**
208,00 € 137,19 € bez DPH
166,00 € s DPH

vrtací sklíčidlo vč. hákového klíče

Parametry

A	155	D	53	Házivost	0.08
Rozsah	3 - 16	Upnutí	HSK-A 63		

Tento produkt najdete v našem [KATALOGU na straně 241 \(2021\)](#)