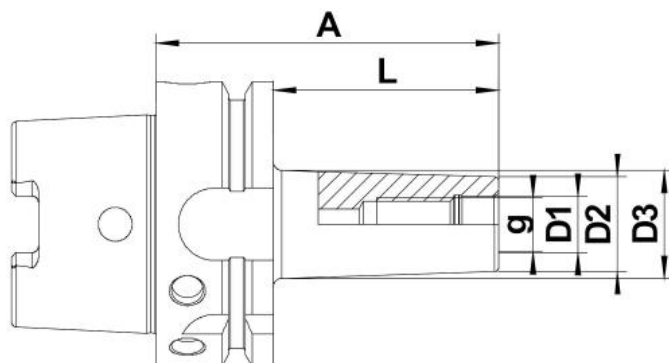
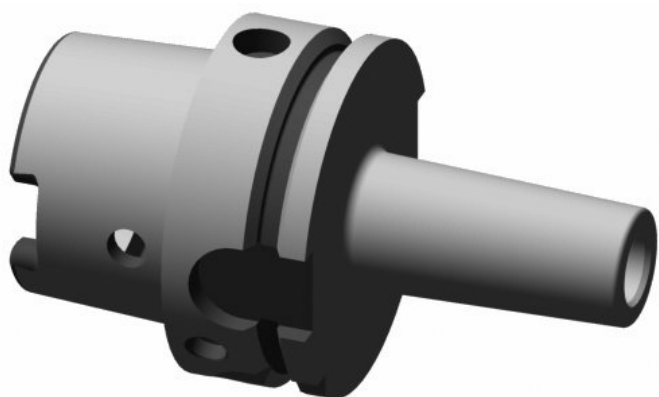


# Frézovací trny, šroubovací, HSK-A 63, M 10 x 50



**Kód produktu:** 17-FA63A-M10-50  
**EAN:** 4049794065914  
**Celní tarif:** 8466 1038  
**Hmotnost:** 0,90 kg  
**Dostupnost:** skladem

2 892,56 Kč bez DPH  
4 375,00 Kč **3 500,00 Kč s DPH**  
115,70 € bez DPH  
175,00-€ **140,00 € s DPH**

## Parametry

<b>A</b>	76	<b>D</b>	23	<b>D1</b>	18
<b>D2</b>	10.5	<b>G</b>	M10	<b>L</b>	50
<b>Velikost</b>	HSK-A 63	<b>Wuchtgüte</b>	G 6,3/ 15.000		

Tento produkt najdete v našem [KATALOGU na straně 242 \(2021\)](#)