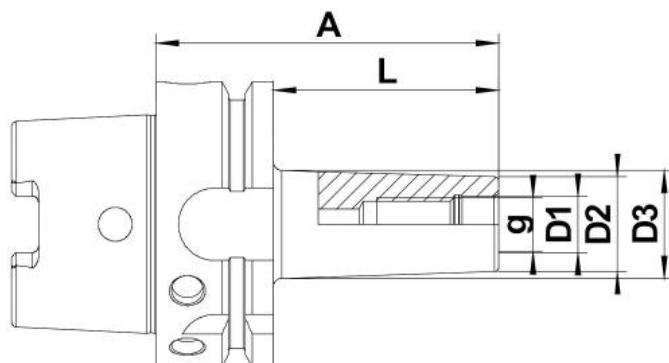
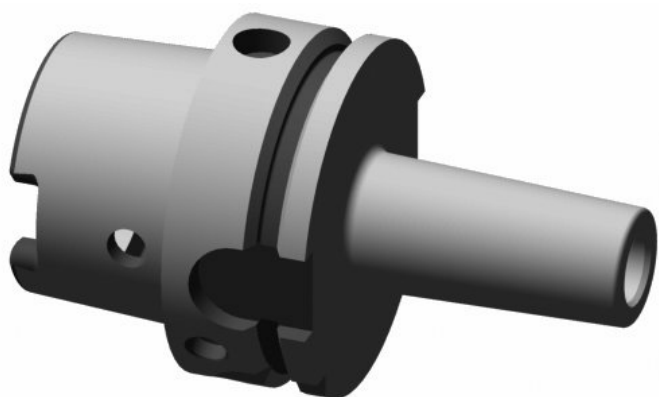


Frézovací trny, šroubovací, HSK-A 63, M 12 x 50



Kód produktu: 17-FA63A-M12-50
EAN: 4049794065952
Celní tarif: 8466 1038
Hmotnost: 0,90 kg
Dostupnost: skladem

2 892,56 Kč bez DPH
4 375,00 Kč **3 500,00 Kč s DPH**
115,70 € bez DPH
175,00-€ **140,00 € s DPH**

Parametry

A	76	D	24	D1	21
D2	12.5	G	M12	L	50
Velikost	HSK-A 63	Wuchtgüte	G 6,3/ 15.000		

Tento produkt najdete v našem [KATALOGU na straně 242 \(2021\)](#)